

Keresztlécás légkeveréses gázüzemű sütő, 20 GN2/1

TERMÉK # _____

MODELL # _____

NÉV # _____

SIS # _____

AIA # _____



260863 (EFCG22CSAS)

Légkeveréses sütő,
keresztlécás 20x2/1GN,
gázüzemű

Rövid leírás

Termék szám

Légkeveréses sütő. Főbb szerkezetek rm acélból. Főzőkamra oldalsó világitással és csepegtető tálcával. Duplaüveg ajtó. Fűtés atmoszférikus égőkön keresztül. Lángor.Főégő gyújtólánggal és piezoelektromos gyújtással. Elektromechanikus termosztát;30°C és 300°C között állítható hőmérséklet. Időzítő 0 és 120 perc között, hangjelzéssel.

1 db "keresztirányú" tálcátartó állvánnyal szállítva, amely 2 oldalsó függesztőből áll, 60 mm-es osztással, 20x2/1GN .

Fő jellemzők

- Fő kapcsoló/főzési mód kiválasztó gomb.
- A sütőtér gyors lehűtése.
- Időzítő a főzési idő beállításához, max. 120 percre állítható vagy folyamatos működésre. Hangjelzés a ciklus végén. A beállított főzési idő végén a fűtés és a ventilátor automatikusan kikapcsol.
- Max. hőmérséklet: 300°C.
- Kiváló egyenletesség: tökéletes hőelosztás a sütőtérben.
- Halogén világítás és keresztlécás tálcátartók a sütőtérben, amely akadálytalan betekintést enged az ételekre.
- Tartozékként maghőmérő rendelhető.
- Zsiradékgyűjtő tálca.
- Az ajtó alatti csepptálca a kondenzált folyadék összegyűjtésére tartozékként kapható.
- Kapacitás : 20 GN 2/1 vagy 40 GN 1/1

Konstrukció

- Robosztus, rozsdamentes acél konstrukció.
- Sütőkamra AISI430 minőségű rm acélból.
- Dupla termoüvegezésű ajtó nyitott keretű konstrukcióval, a külső ajtópanel hidegen tartásához. Nyitható belső üveg az ajtón a könnyű tisztítás érdekében.
- Ergonómikus ajtófogantyú.
- Beépített leürítő csatlakozás.
- 1 pár 60 mm-es tálcátartó sínnel szállítva.
- IPX4 vízvédettség.

Szállított tartozékok

- 1 Bekocsizható tálcátartó keret PNC 922204 20xGN2/1 sütőhöz, 60 mm sántávolság

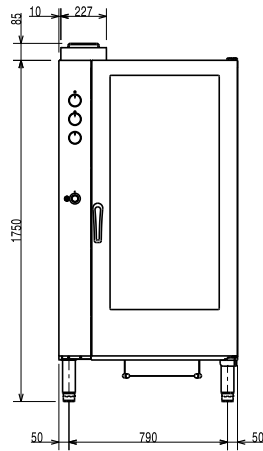
Opcionális tartozékok

- 1 pár GN1/1 AISI 304 rozsdamentes acél rács PNC 921101
- Zsír szűrő gázüzemű 10 és 20 GN 1/1 és 2/1-es sütőkhöz (a 20 GN tálcás sütők esetén 2 szűrőre van szükség) PNC 921700
- Maghőmérő 20 GN 1/1 - 2/1-es sütőhöz PNC 921704
- Deflektor 20 GN2/1 gázüzemű sütőkhöz PNC 921712
- Egy pár AISI304 rm acél rács - GN1/1 PNC 922017
- Egy pár rács 8 egész csirkéhez (1,2kg) - GN1/1 PNC 922036
- AISI304 rm acél rács sütőhöz - GN1/1 PNC 922062
- AISI304 rm acél rács sütőhöz - GN2/1 PNC 922076
- Kocsi 20 GN 2/1 bekocsizható regálhoz PNC 922134
- Állvány 20 GN2/1 bekocsizható regálhoz PNC 922142

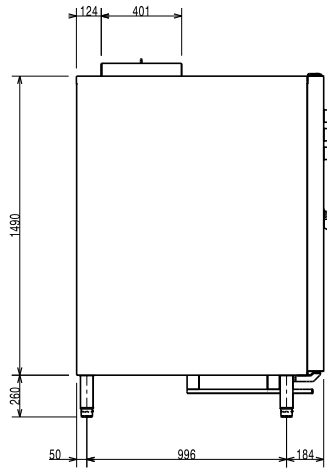
Jóváhagyás

- Kézizuhany kihúzható tömlővel PNC 922170
- Külső kézizuhany PNC 922171
- Cukrárszati tepsitartó elem 10 és 20 GN 2/1-es sütőhöz PNC 922173
- 1 pár AISI304 mm acél rácspolc PNC 922175
- 2 zsírszűrő 20 GN 1/1 és 2/1-es kombisütőhöz (gázüzeműhöz és elektromoshoz) és légkeveréses sütőhöz (elektromoshoz) PNC 922179
- Bekocsizható tálcátartó keret 20xGN2/1 sütőhöz, 60 mm szintávolság PNC 922204
- Bekocsizható tálcátartó keret 20xGN2/1 sütőhöz 80 mm szintávolság PNC 922206
- 2 db. Sütőkosár PNC 922239
- Rács 8 egész csirkéhez (1,2kg) - GN1/1 PNC 922266
- Univerzális nyárstartó keret egységcsomag, 6 rövid nyárssal, hosszanti és keresztálcás sütőhöz PNC 922325
- Univerzális kosár nyárshoz PNC 922326
- 6 db. rövid nyárs PNC 922328
- Füstölő hosszanti és keresztálcás sütőhöz (4 különböző faforgács rendelhető) PNC 922338
- Hálós grillező rács PNC 922713
- Tapadásmentes GN1/1 tepsi, H=20 mm PNC 925000
- Tapadásmentes GN 1/1 tepsi, H=40 mm PNC 925001
- Tapadásmentes GN1/1 tepsi, H=60 mm PNC 925002
- Sütőlap, egyik oldala sima, a másik bordázott - GN1/1 PNC 925003
- Alumínium grill, GN1/1 PNC 925004
- Tojás sütő 8 db. Tojáshoz, palacsintához PNC 925005

Előnézet



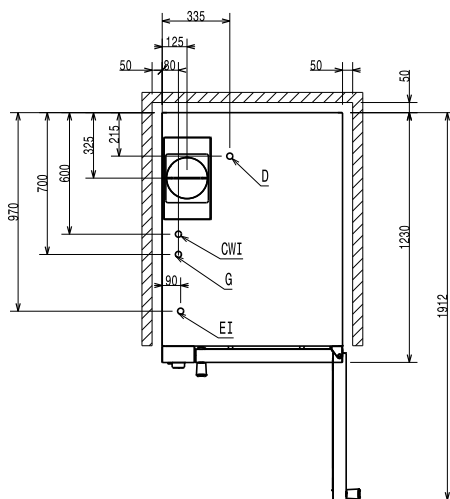
Oldalnézet



CW11 = Bejövő hidegvíz
 CW12 = Bejövő hidegvíz 2
 D = Leürítés
 EI = Elektromos csatlakozás

G = Gázcsatlakozás

Felülnézet


Elektromos

Tápfeszültség: 220-230 V/1 ph/50 Hz
 Kiegészítő: 1 kW
 Felvett teljesítmény: 1 kW

Gáz

Gázteljesítmény: 50 kW

Kapacitás:

GN: 20 - 2/1 Gastronorm

Technikai információ:

Külső méretek, szélesség: 890 mm
 Külső méretek, mélység: 1215 mm
 Külső méretek, magasság: 1700 mm
 Nettó súly: 311.8 kg
 Állítható magasságú: 80/0 mm
 Funkció szint: Alap
 Főzési ciklusok -
 légkeveréses: 300 °C
 Belső méretek, szélesség: 590 mm
 Belső méretek, mélység: 760 mm
 Belső méretek, magasság: 1350 mm

ISO tanúsítványok

ISO Standards: ISO 9001; ISO 14001; ISO 45001; ISO 50001

Keresztlécás légkeveréses
 gázüzemű sütő, 20 GN2/1